

По вопросам продаж и поддержки обращайтесь:

Архангельск (8182)63-90-72
Астана +7(7172)727-132
Белгород (4722)40-23-64
Брянск (4832)59-03-52
Владивосток (423)249-28-31
Волгоград (844)278-03-48
Вологда (8172)26-41-59
Воронеж (473)204-51-73
Екатеринбург (343)384-55-89
Иваново (4932)77-34-06
Ижевск (3412)26-03-58
Казань (843)206-01-48
Калининград (4012)72-03-81
Калуга (4842)92-23-67
Кемерово (3842)65-04-62
Киров (8332)68-02-04

Краснодар (861)203-40-90
Красноярск (391)204-63-61
Курск (4712)77-13-04
Липецк (4742)52-20-81
Магнитогорск (3519)55-03-13
Москва (495)268-04-70
Мурманск (8152)59-64-93
Набережные Челны (8552)20-53-41
Нижний Новгород (831)429-08-12
Новокузнецк (3843)20-46-81
Новосибирск (383)227-86-73
Орел (4862)44-53-42
Оренбург (3532)37-68-04
Пенза (8412)22-31-16
Пермь (342)205-81-47
Ростов-на-Дону (863)308-18-15

Рязань (4912)46-61-64
Самара (846)206-03-16
Санкт-Петербург (812)309-46-40
Саратов (845)249-38-78
Смоленск (4812)29-41-54
Сочи (862)225-72-31
Ставрополь (8652)20-65-13
Тверь (4822)63-31-35
Томск (3822)98-41-53
Тула (4872)74-02-29
Тюмень (3452)66-21-18
Ульяновск (8422)24-23-59
Уфа (347)229-48-12
Челябинск (351)202-03-61
Череповец (8202)49-02-64
Ярославль (4852)69-52-93

Единый адрес: gzm@nt-rt.ru Веб-сайт: www.gomelzip.nt-rt.ru

Кнопка лифтовая - арматура коммутационная (квадратная)



Арматура коммутационная АК (далее - арматура) предназначена для управления кабинами лифтов современного дизайна, устанавливаемых в жилых домах, государственных и частных учреждениях, зданиях промышленных предприятий, и обеспечивает повышенную надежность, вандалозащищенность и пожаробезопасность. Арматура устанавливается как непосредственно в кабине лифта, так и на лифтовых площадках.

Технические характеристики

- 1 Толщина панели, на которую может устанавливаться арматура, 2 мм или 3 мм. Разметка установочных мест представлена на рисунке 1.
- 2 Арматура сохраняет работоспособность при следующих рабочих условиях:
 - температура окружающего воздуха - от минус 30 °С до плюс 45 °С;
 - атмосферное давление от 84 до 106,7 кПа (от 630 до 800 мм рт.ст);
 - относительная влажность окружающего воздуха от 30 % до 80 % при температуре 25 °С.
- 3 Габаритные размеры арматуры и внешний вид представлены на рисунке 2.
- 4 Масса арматуры не более 25 г.
- 5 Максимальный ток коммутации не более 50 мА (для АК3-05 - не более 100 мА).
- 6 Максимальное коммутируемое напряжение 24 В постоянного тока (максимально допустимое импульсное напряжение для АК3-05 - 230 В переменного тока).
- 7 В арматуре используется цепь с активной нагрузкой, у которой коэффициент мощности не менее 0,95. Подсветка рассчитана на импульсное напряжение 24 В постоянного тока. Длительность импульсов 1,2 мсек, скважность 18.
- 8 Арматура предназначена для использования без дополнительной защиты в нормальной среде.
- 9 Зажимы арматуры предназначены для присоединения неподготовленных проводников, которые не требуют применения специальных инструментов. Диаметр проводника не более 1,5 мм.
- 10 Количество рабочих циклов для арматуры не менее 106.
- 11 Тип отключений арматуры – микроотключение.
- 12 Сравнительный индекс трекинговости изоляционных материалов – 175.

13 Степень защиты арматуры IP20 ГОСТ 14254-96.

14 По степени защиты от поражения электрическим током арматура относится к встроенным приборам класса 0.

15 По степени теплостойкости и огнестойкости арматура относится к степени 1 по ГОСТ МЭК 61058.1-2002

Варианты изготовления:

- без маркировки (подсветка – красная (Кр), зеленая (З) или синяя (С));
- выпуклая маркировка цифр, букв и символов (подсветка – красная, зеленая или синяя);
- выпуклая маркировка цифр с кодом Брайля (подсветка - красная, зеленая или синяя).

Способ подключения

4 (или 2) винтовых зажима под проводник сечением от 0,1 до 1,5 мм².

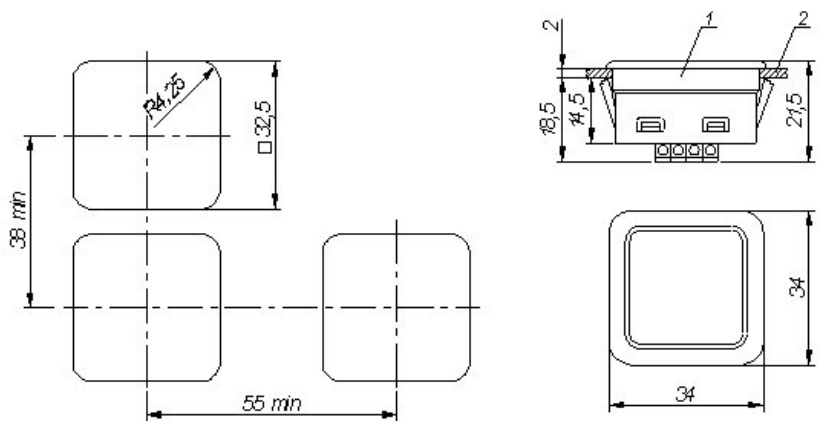


Рисунок-1- Разметка установочных мест

1-арматура; 2-панель
Рисунок 2 - Габаритные размеры и внешний вид

Схемы электрические*

Кнопка	Лифт с устройством УП
<p>АКЗ-01 (вызов/приказ) Подсветка: красная, синяя или зеленая</p>	
<p>АКЗ-05 ()</p>	

*Примечание. Возможно изготовление вариантов арматуры коммутационной АКЗ по схемам заказчиков.

По вопросам продаж и поддержки обращайтесь:

Архангельск (8182)63-90-72
 Астана +7(7172)727-132
 Белгород (4722)40-23-64
 Брянск (4832)59-03-52
 Владивосток (423)249-28-31
 Волгоград (844)278-03-48
 Вологда (8172)26-41-59
 Воронеж (473)204-51-73
 Екатеринбург (343)384-55-89
 Иваново (4932)77-34-06
 Ижевск (3412)26-03-58
 Казань (843)206-01-48
 Калининград (4012)72-03-81
 Калуга (4842)92-23-67
 Кемерово (3842)65-04-62
 Киров (8332)68-02-04

Краснодар (861)203-40-90
 Красноярск (391)204-63-61
 Курск (4712)77-13-04
 Липецк (4742)52-20-81
 Магнитогорск (3519)55-03-13
 Москва (495)268-04-70
 Мурманск (8152)59-64-93
 Набережные Челны (8552)20-53-41
 Нижний Новгород (831)429-08-12
 Новокузнецк (3843)20-46-81
 Новосибирск (383)227-86-73
 Орел (4862)44-53-42
 Оренбург (3532)37-68-04
 Пенза (8412)22-31-16
 Пермь (342)205-81-47
 Ростов-на-Дону (863)308-18-15

Рязань (4912)46-61-64
 Самара (846)206-03-16
 Санкт-Петербург (812)309-46-40
 Саратов (845)249-38-78
 Смоленск (4812)29-41-54
 Сочи (862)225-72-31
 Ставрополь (8652)20-65-13
 Тверь (4822)63-31-35
 Томск (3822)98-41-53
 Тула (4872)74-02-29
 Тюмень (3452)66-21-18
 Ульяновск (8422)24-23-59
 Уфа (347)229-48-12
 Челябинск (351)202-03-61
 Череповец (8202)49-02-64
 Ярославль (4852)69-52-93